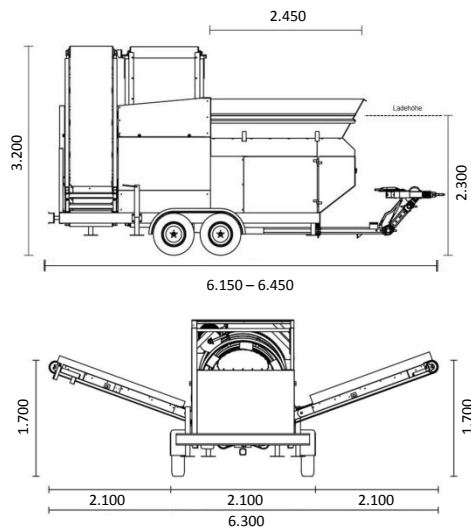


ZEMMLER®

MULTI SCREEN® MS 1600

Speziell für den
GaLaBau!



Siebleistung	5 bis 30m³/h
Trommellänge	1.740 / 2.640 mm
Trommel- durchmesser	1.300 mm
Maschenweite	2 bis 80mm
Gesamt- siebfläche	ca. 11,7 m ²
Gewicht	max. 3.500 kg optional als 5 t-Ausführung
Antrieb	elektrisch, optional Benzinaggregat
Zugvorrichtung	Kugelpfand, Zugöse Ø 40/50 mm



2 oder 3 Fraktionen



Sonderlackierung



Kufe oder Hakenlift

www.zemmler.de