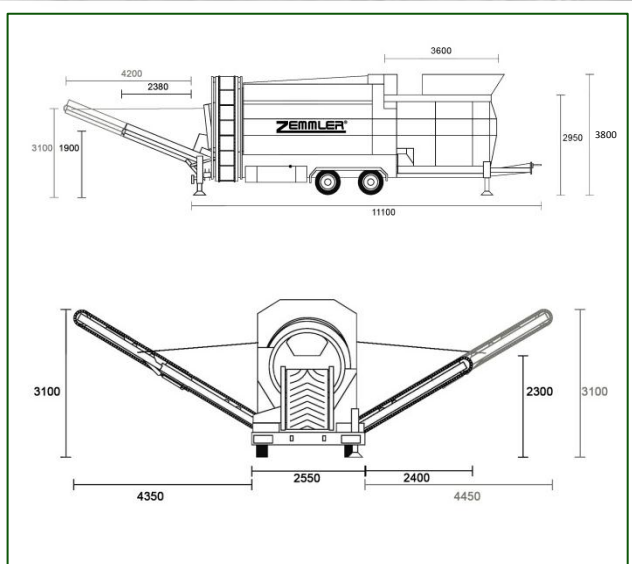


ZEMMLER®

MULTI SCREEN® MS 5200



Siebleistung	bis 150m³/h
Trommellänge	5.200 mm
Trommel-durchmesser	2.000 mm
Maschenweite	2 bis 80mm
Gesamt-siebfläche	ca. 46,6 m ²
Gewicht	13.400 kg (Standard)
Antrieb	Diesel-hydraulisch, optional Diesel-elektrisch
Zugvorrichtung	Zugöse Ø 50 mm

